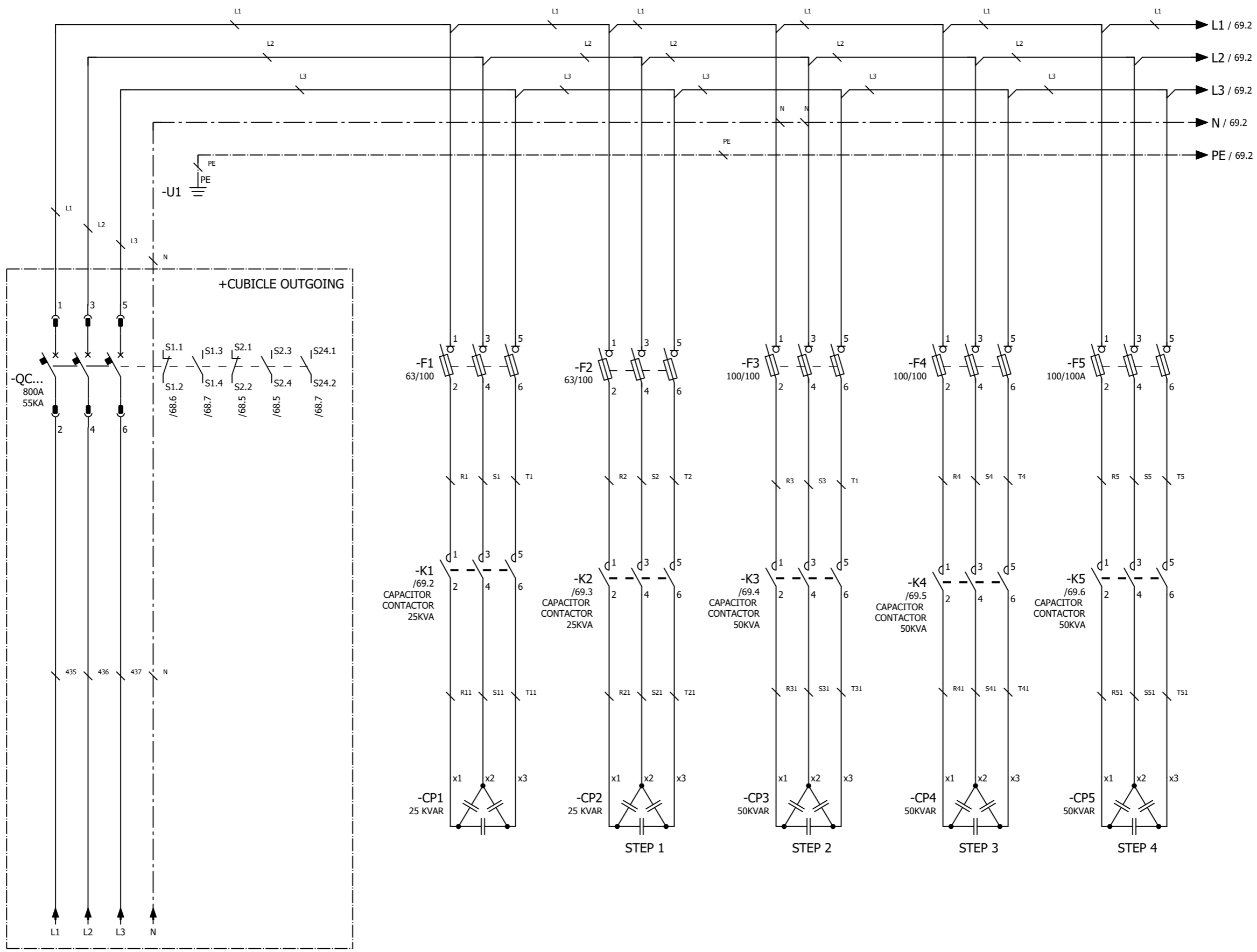
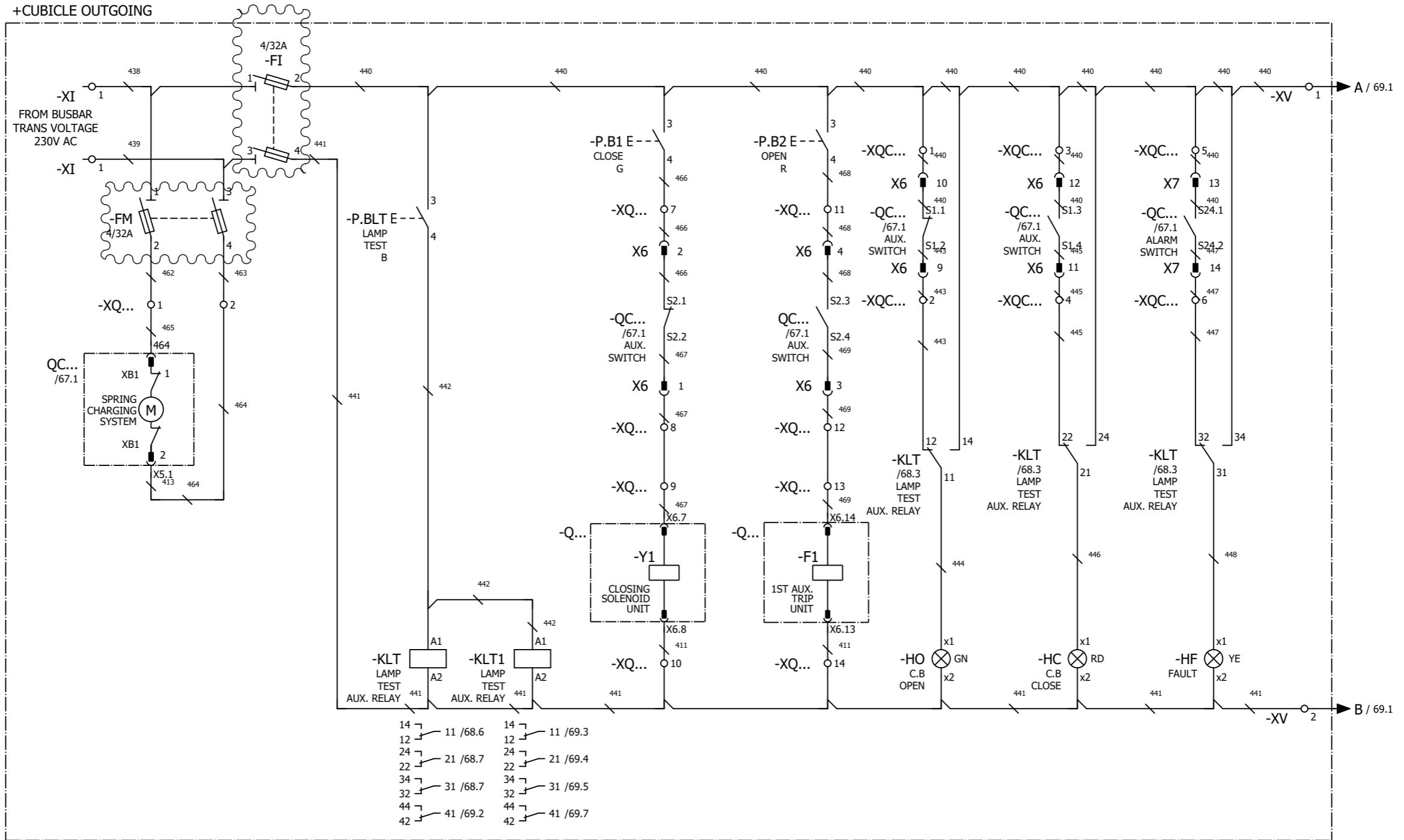
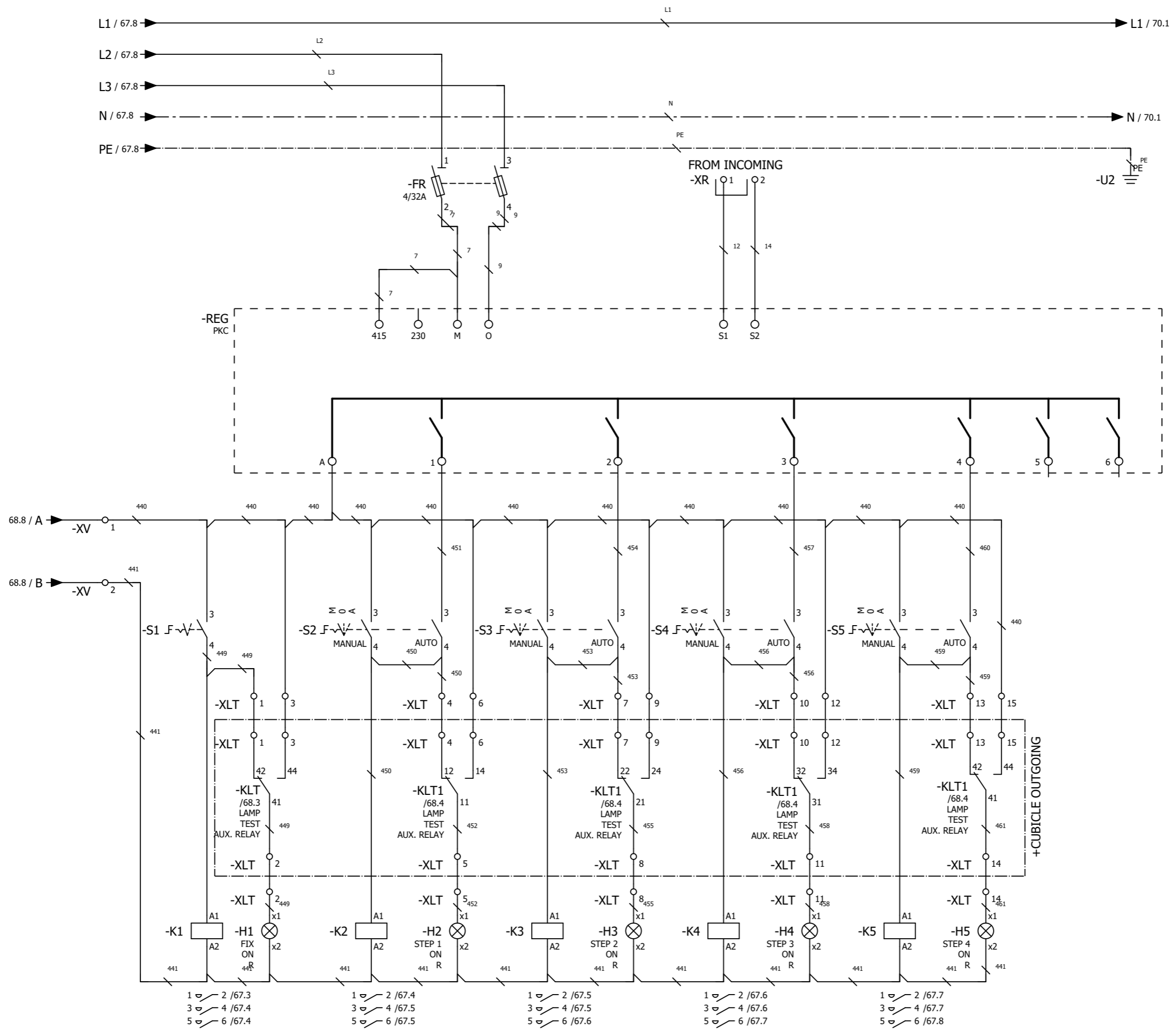


**WIRING DIAGRAM FOR
CAPACITOR BANK
(200KVAR)**







- 1 2 /67.3
 - 3 4 /67.4
 - 5 6 /67.4
- 1 2 /67.4
 - 3 4 /67.5
 - 5 6 /67.5
- 1 2 /67.5
 - 3 4 /67.5
 - 5 6 /67.6
- 1 2 /67.6
 - 3 4 /67.6
 - 5 6 /67.7
- 1 2 /67.7
 - 3 4 /67.7
 - 5 6 /67.8

